

CARACTÉRISTIQUES TECHNIQUES

TECHNICAL DATA

- ▶ Dimensions (L x l x H) : 1240 mm * 876 mm * 960 mm
- ▶ Poids à vide (avec la lance monitor) : 260 Kg
- ▶ Poids maximum (avec la lance monitor) : 310 Kg
- ▶ Charge utile : 340 Kg
- ▶ Vitesse : 2,6 Km/h (quelle que soit la charge)
- ▶ Capacité de franchissement d'obstacle : 265 mm
- ▶ Pente montante et descendante : 31°
- ▶ Angle de basculement : 28°
- ▶ Distance de freinage : 0 m (quelle que soit la charge)
- ▶ Rayon de braquage : 770 mm
- ▶ Déviation en ligne droite : inférieure à 1°
- ▶ Traitement anti-corrosion : alliage d'aluminium adonisé
- ▶ Autonomie : 2/4 heures (1 ou 2 batteries)
- ▶ Portée radio : supérieure à 200 m en champ libre
- ▶ Étancheité : IP66
- ▶ Transmission vidéo numérique
- ▶ Caméra submersible inox 316L (50 m) capteur 976 x 582 pixels (capteur Sony Super HAD II)
- ▶ Projecteurs longue portée à leds 1500 LM, IP67
- ▶ Batterie supplémentaire de 48 V 60 ampère/heure
- ▶ Valise de transport du système de contrôle

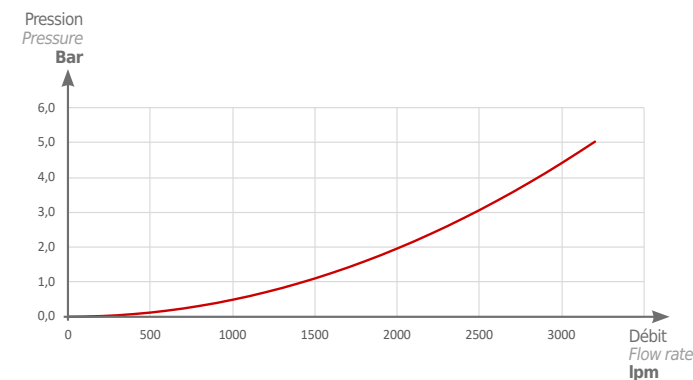
- ▶ Dimensions (L x l x H): 1240 mm * 876 mm * 960 mm
- ▶ Tare weight (monitor included): 260 Kg
- ▶ Maximum weight (monitor included): 310 Kg
- ▶ Payload: 340 Kg
- ▶ Speed: 2,6 Km/h (regardless of the load)
- ▶ Obstacle clearance: 265 mm
- ▶ Up and down slope: 31°
- ▶ Tilting angle: 28°
- ▶ Breaking distance : 0 m (regardless the load charge)
- ▶ Turning radius: 770 mm
- ▶ Less than 1° deviation in straight line
- ▶ Anticorrosion treatment: adonised aluminium alloy
- ▶ Duration: 2/4 hours (1 or 2 batteries)
- ▶ Radio range: greater than 200 m in free field conditions
- ▶ Waterproofing: IP66
- ▶ Numeric video transmission
- ▶ Stainless steel waterproof camera 316L (50 m) 976 x 582 pixels (Sony Super HAD II sensor)
- ▶ LED long range projectors 1500 LM, IP67
- ▶ Extra battery 48 V 60 amp/hour
- ▶ Control system transport case

COURBES CARACTÉRISTIQUES CHARACTERISTIC GRAPHS

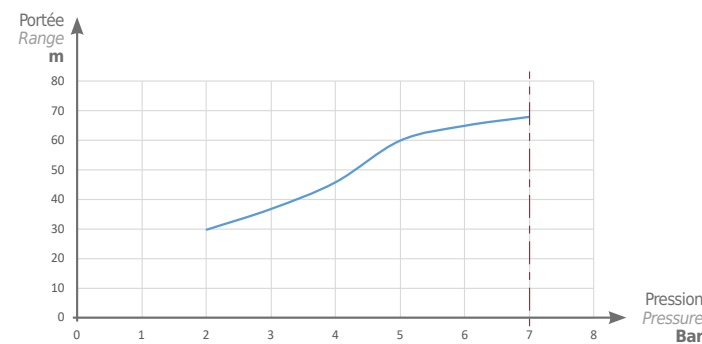
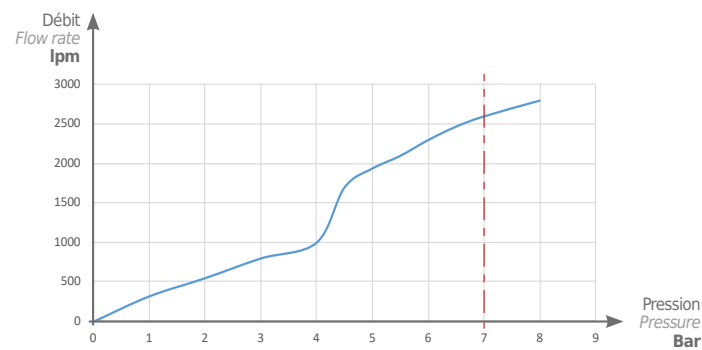
▶ Courbe de pertes de charge réalisée pour l'ensemble monitor DN65 et robot
DN65 monitor and robot assembly pressure loss graph

▶ $K_v = 1677$ - K_v est exprimé en $\frac{Q(l/min)}{\sqrt{P(bar)}}$

▶ $K_v = 1677$ - K_v is expressed in $\frac{Q(l/min)}{\sqrt{P(bar)}}$



▶ Courbes débit / pression / portée monitor DN65 et diffuseur automatique 2500 L/min
DN65 monitor and automatic diffuser 2500 lpm
Flow rate / pressure / range graphs



PLA_01169_Flyer FR-EN JUPITER_JUPITER



POK SAS

18 Cours Antoine Lavoisier - 10400 Nogent-sur-Seine - FRANCE
Tel. : +33 (0)3 25 39 84 78 - Fax: +33 (0)3 25 39 84 90

info@pok.fr export@pok.fr www.pok.fr



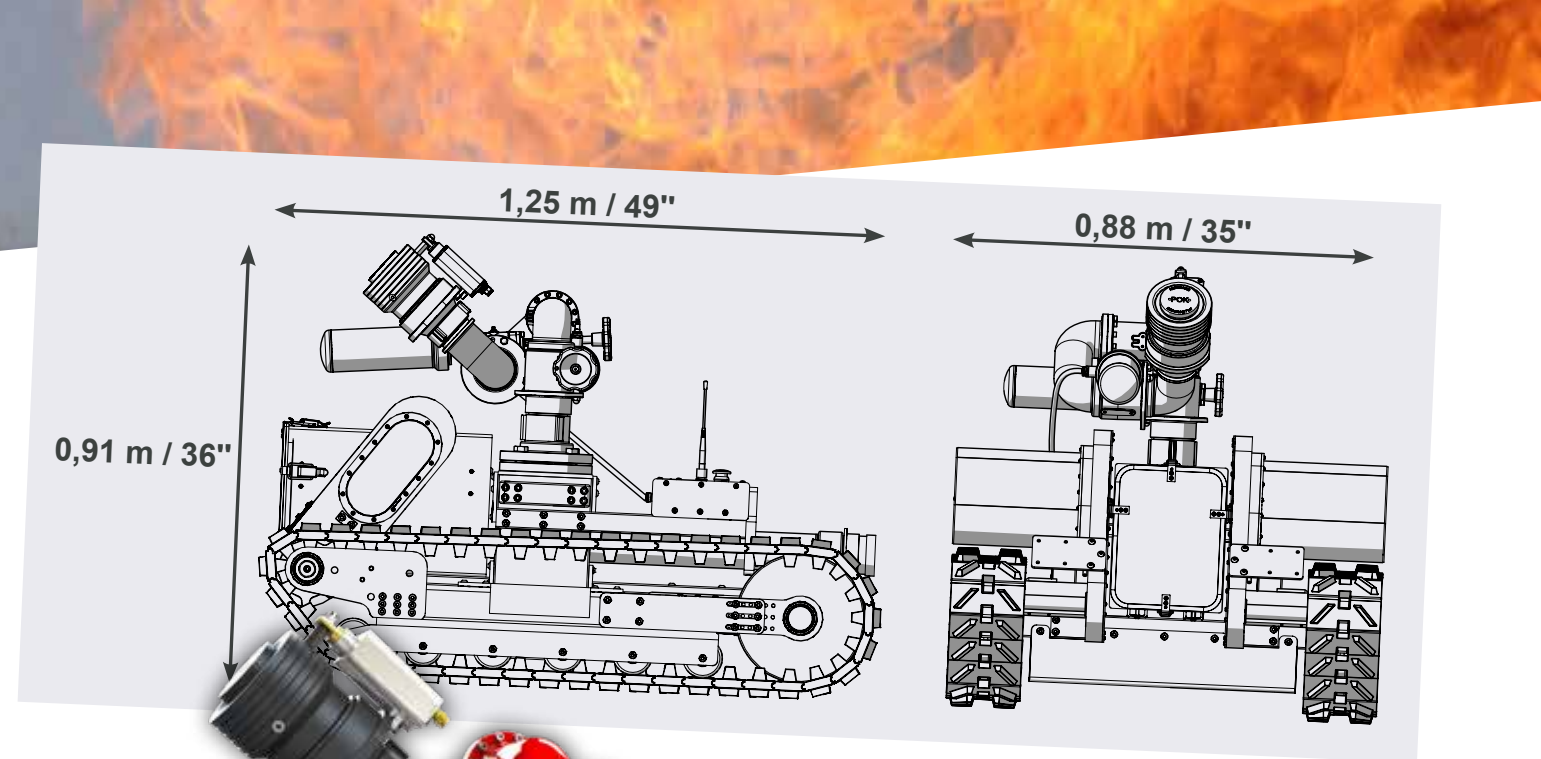
YouTube



JUPITER



FABRICANT PAR PASSION - WE CREATE WITH PASSION



POINTS FORTS

- ▶ Interventions en espaces confinés
- ▶ Marches arrière et pivotements à 360° possibles
- ▶ Excellente maniabilité grâce à sa commande de vitesse progressive
- ▶ Excellente adhérence sur tous les terrains grâce à un centre de gravité bas
- ▶ Franchissements aisés d'obstacles/escaliers
- ▶ Pupitre de commande unique robot/lance monitor : manœuvrable par un seul opérateur
- ▶ Spots à LEDS en aluminium : plus de 50 mètres de portée
- ▶ Caméra haute résolution à leds permettant une parfaite utilisation de nuit (porté de 10 mètres dans l'obscurité totale)
- ▶ Système entièrement submersible
- ▶ Stabilité d'image exceptionnelle grâce à un système de transmission vidéo numérique
- ▶ Lestage possible du robot
- ▶ Traction de 60 mètres de tuyau type DN65, en eau

LEADING EDGE

- ▶ Ability to operate in very confined spaces
- ▶ Reverse and 360° swivel functionalities
- ▶ State-of-the-art maneuverability thanks to its progressive speed control
- ▶ Low gravity centre for better grip on all ground types
- ▶ Ability to clear stairways or obstacles
- ▶ Combined remote control for the monitor and the robot with single operator mode
- ▶ 50 m led spotlight made of aluminium
- ▶ Fitted with a high-resolution night operating LED camera with a 10 m range in total darkness
- ▶ Fully submersible
- ▶ Great image stability thanks to its digital video transmission
- ▶ Possibility to add ballast
- ▶ Can be equipped with a 60 m DN65 hose